

**TECHNICAL SPECIFICATIONS**  
**ESPECIFICACIONES TÉCNICAS**  
**SPÉCIFICATIONS TECHNIQUES**  
**ESPECIFICAÇÕES TÉCNICAS**

**EN**

POWER:	30 W maximum
RESPONSE:	250-12,500 Hz
IMPEDANCE:	30/10/10/5/3/1 W@100 V
SENSITIVITY:	107 dB at 1 W/1 m
DISPERSION:	130°
SWITCHES:	W selector in high Z
PROTECTION:	IP-66
MATERIAL:	ABS/Auminium
DIMENSIONS:	26 cm Ø x 26 cm depth

**ES**

POTENCIA:	30 W máximo
RESPUESTA:	250-12.500 Hz
IMPEDANCIA:	30/10/10/5/3/1 W@100 V
SENSIBILIDAD:	107 dB a 1 W/1 m
ÁNGULO COBERTURA:	130°
CONMUTADORES:	Selector W en alta Z
PROTECCIONES:	IP-66
MATERIAL:	ABS/Aluminio
MEDIDAS:	26 cm Ø x 26 cm fondo

**FR**

PUISSANCE :	30 W maximum
RÉPONSE :	250-12.500 Hz
IMPEDANCE :	30/10/10/5/3/1 W@100 V
SENSIBILITÉ :	107 dB à 1 W/1 m
ANGLE COUVERT :	130°
COMMUTATEURS :	Sélecteur W en haute Z
PROTECTIONS :	IP-66
MATÉRIEL :	ABS/Aluminium
DIMENSIONS :	26 cm Ø x 26 cm profondeur

**PT**

POTÊNCIA:	30 W máximo
RESPOSTA:	250-12.500 Hz
IMPEDANCE:	30/10/10/5/3/1 W@100 V
SENSIBILIDADE:	107 dB a 1 W/1 m
ÂNGULO COBERTURA:	130°
COMUTADORES:	Seletor W em alta Z
PROTEÇÕES:	IP-66
MATERIAL:	ABS/Alumínio
MEDIDAS:	26 cm Ø x 26 cm profundidade

# TC-30AH

**HORN SPEAKER**  
**ALTAVOZ EXPONENCIAL**  
**HAUT-PARLEUR EXPONENTIEL**  
**ALTIFALANTE EXPONENCIAL**



**QUICK START GUIDE/GUÍA RÁPIDA/**  
**GUIDE DE DÉMARRAGE RAPIDE/GUIA RÁPIDO**



## **DESCRIPTION/DESCRIPCIÓN/DESCRIPTION/DESCRIÇÃO**

**EN**

- Horn speaker with 100 V line transformer
- Highly resistant to knocks, adverse weather conditions, etc.
- High quality and excellent frequency response for professional indoor and outdoor PA installations

**ES**

- Altavoz exponencial con transformador de línea 100 V
- Alta resistencia a golpes, condiciones climatológicas adversas, etc.
- Alta calidad y excelente respuesta en frecuencia para instalaciones profesionales de megafonía interior y exterior

**FR**

- Haut-parleur exponentiel avec transformateur de ligne 100 V
- Haute résistance aux coups, aux conditions climatologiques défavorables, etc.
- Haute qualité et excellente réponse en fréquences pour installations professionnelles de sonorisation pour intérieur et extérieur

**PT**

- Altifalante exponencial com transformador de linha 100 V
- Alta resistência a impactos, condições meteorológicas adversas, etc.
- Elevada qualidade e excelente resposta em frequência para instalações profissionais de megafonia interior e exterior

## IMPORTANT

For proper functioning and performance, use appropriate power, impedance and frequency limits.

Before connecting to other equipment, take into account the necessary conditions for a HIGH IMPEDANCE installation (100 V line). Further

## IMPORTANTE

Para un correcto funcionamiento y aprovechamiento de las prestaciones del equipo utilice la potencia, impedancia y límites de frecuencia adecuados.

Antes de proceder a la conexión con otros equipos tenga en cuenta las condiciones necesarias en una instalación de ALTA IMPEDANCIA (línea 100 V).

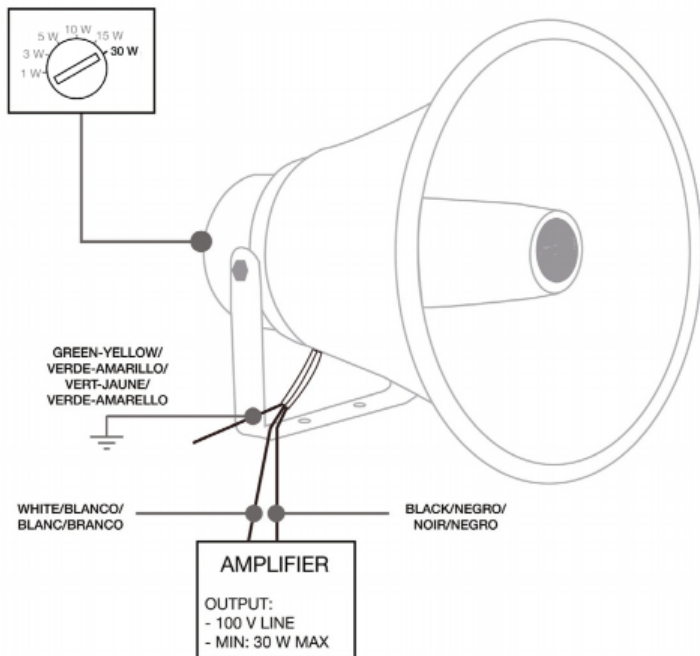
## IMPORTANT

Pour le fonctionnement correct et l'utilisation et exploitation des prestations de l'appareil, utilisez la puissance, impédance et limites de fréquences adéquats. Avant de procéder à la connexion avec d'autres appareils, prenez en compte les conditions nécessaires pour une installation de HAUTE IMPÉDANCE (ligne 100 V).

## IMPORTANTE

Para o correto funcionamento e aproveitamento das funcionalidades do equipamento, utilize a potência, impedância e limites de frequência adequados. Antes de fazer a ligação com outros equipamentos, tenha em atenção as condições necessárias para uma instalação de ALTA IMPEDÂNCIA (linha 100 V).

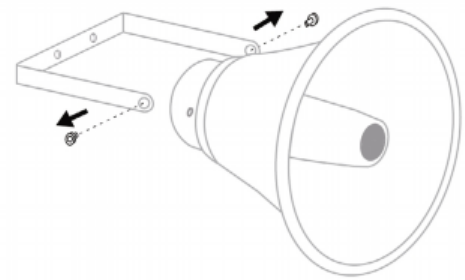
## CONNECTION EXAMPLE/EJEMPLO DE CONEXIÓN/ EXEMPLE DE CONNEXION/EXEMPLO DE LIGAÇÃO



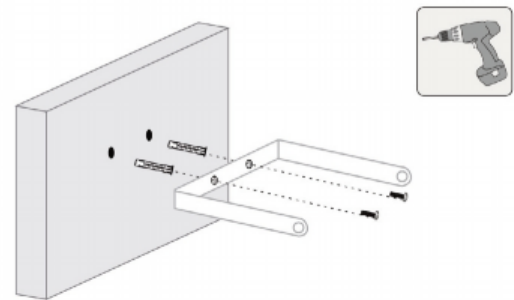
POWER		IMPEDANCE
100 V	70 V	
30 W	15 W	330 Ω
15 W	7.5 W	670 Ω
10 W	5 W	1,000 Ω
5 W	2.5 W	2,000 Ω
3 W	1.5 W	3,300 Ω
1 W	0.5 W	10,000 Ω

## INSTALLATION/INSTALACIÓN/INSTALLATIONS/INSTALAÇÃO

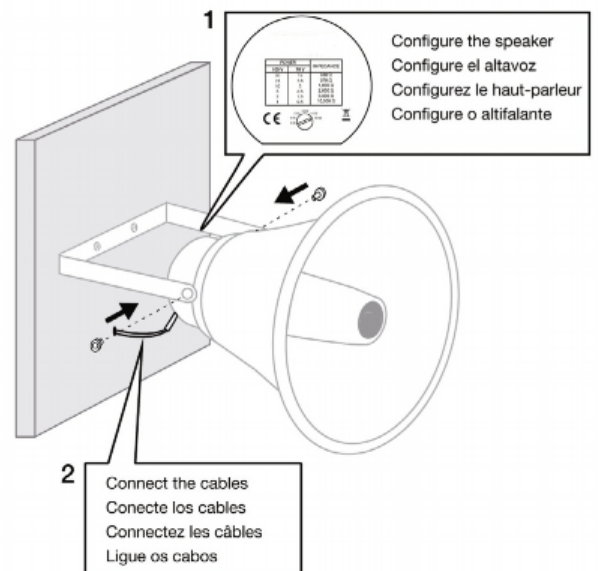
1



2



3



4

