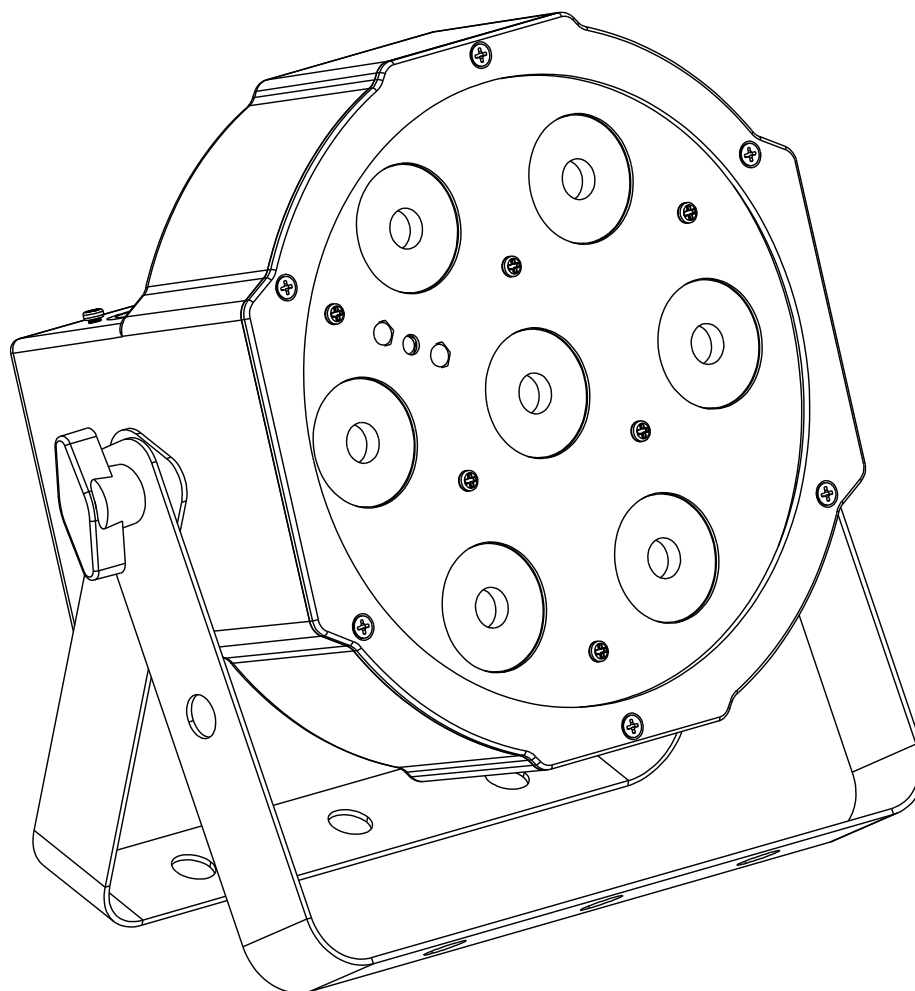


INVOLIGHT

Руководство по эксплуатации



SlimPAR766

Светодиодный прожектор

7x 6Вт. RGBWA/UV 6-в-1 LED's



Поздравляем Вас с покупкой INVOLIGHT «SlimPAR766»!

Вы стали владельцем профессионального, высококачественного, с новейшими технологиями, светодиодного эффекта освещения. Для обеспечения надежного функционирования «SlimPAR766» в течение длительного времени, внимательно прочтите данное руководство, перед началом эксплуатации устройства. В случае возникновения вопросов, связанных с приобретенным прибором, пожалуйста, обратитесь к ближайшему дилеру INVOLIGHT.

Часть 1: Предупреждения.

1.1 общие сведения значений символов и предупреждений:

ОПАСНОСТЬ!

В сочетании с символом предупреждает и указывает на непосредственную опасную ситуацию, которая приводит к смерти или тяжелым травмам, если ее не предотвратить.

ПРЕДУПРЕЖДЕНИЕ!

В сочетании с символом указывает на потенциально опасную ситуацию, которая может привести к смерти или тяжелым травмам, если ее не предотвратить.

ОСТОРОЖНО!

В сочетании с символом указывает на потенциально опасную ситуацию, которая может привести к незначительным или легким травмам, если ее не предотвратить.

ПРИМЕЧАНИЕ!

В сочетании с символом указывает на потенциально опасную ситуацию, в отношении имущества и окружающей среды которая может привести к повреждениям, если ее не предотвратить.



Предупреждение об опасности.



Предупреждение о высоком напряжении.



Предупреждение о заземлении.



Общий знак предупреждений.



Перед тем как выдернуть сетевую вилку.

1.2 Указания по технике безопасности:

Эта информация содержит важные указания по безопасной эксплуатации прибора.

Убедитесь в том, что эти сведения доступны всем, кто использует данное устройство.

Пожалуйста, прочтите внимательно все предупреждения и инструкции по эксплуатации перед использованием этого светового прибора. Сохраняйте это руководство на протяжении всего времени эксплуатации во избежании вопросов. Пожалуйста, следуйте всем указаниям в данном руководстве.

ОПАСНОСТЬ!  	Поражение электрическим током в результате неправильного питания. Этот прибор и его конструкция соответствует классу защиты I и может использоваться только с розеткой с заземленным контактом. Используйте для подключения только поставляемый в комплекте с сетевой кабель питания. Проверьте, изоляцию сетевого кабеля на предмет повреждений. Повреждение изоляции сетевого кабеля может привести к поражению электрическим током или пожара, что представляет опасность для жизни. Если у вас есть сомнения, обратитесь к квалифицированному электрику.
ОПАСНОСТЬ! 	Поражение электрическим током вследствие высокого напряжения внутри устройства. Для работы устройства используется высокое напряжение. Не вносите никаких изменений в устройство и никогда не снимайте крышки. Внутри устройства нет компонентов, обслуживаемых пользователем. Несоблюдение может привести к поражению электрическим током, пожара, что представляет опасность для жизни.
ОПАСНОСТЬ!  	Отключение от электросети. Сетевая вилка является основным разделительным элементом с розеткой. Отсоедините кабель питания от розетки, чтобы отключить прибор полностью от электричества.
ПРЕДУПРЕЖДЕНИЕ! 	Условия эксплуатации. Данное изделие предназначено для использования исключительно в помещениях. Во избежание повреждений не подвергайте устройство воздействию жидкостей или влаги. Если есть подозрение, что жидкость проникла в устройство, то устройство должно быть отсоединено от сети сразу. Это также применимо, если устройство подверглось воздействию высокой влажности, после этого прибор даже если и работает, казалось бы, он должен быть проверен квалифицированным специалистом. Повреждение изоляции корпуса может вызвать поражение электрическим током. Избегайте прямых солнечных лучей, сильных загрязнений и сильной вибрации.
ПРЕДУПРЕЖДЕНИЕ! 	Травмы глаз из-за высокой интенсивности света. Запрещается смотреть длительное время непосредственно на источник света, это может вызвать ожоги сетчатки.
ПРЕДУПРЕЖДЕНИЕ! 	Риск эпилептического приступа. Избегайте длительной работы эффекта стробоскопа в частоте от 10 до 20 вспышек в секунду, так как у чувствительных людей могут быть вызваны эпилептические припадки (особенно характерно для людей с хроническим заболеванием эпилепсии).
ПРИМЕЧАНИЕ. 	Опасность пожара. Никогда не накрывать устройство или его вентиляторы. Не устанавливайте прибор рядом с источником тепла. Держите устройство вдали от открытого огня.

1.3 Использование по назначению:

INVOLIGHT «SlimPAR766», это светодиодный прожектор модельного типа PAR применяемый для создания декоративных световых эффектов. Предназначен для профессионального использования, например, на сценах, дискотеках, в театрах и т.д. Не рекомендуется эксплуатация в домашних условиях. Прибор должен использоваться только персоналом, имеющим достаточные физические, сенсорные и умственные способности, а также соответствующие знания и опыт. Другие лица могут использовать прибор только под руководством компетентного лица или после его инструктирования.

Обратите внимание при выборе места установки, убедитесь, что световой прибор «SlimPAR766» не будет подвергаться воздействию избыточного тепла, влаги и пыли.

Удостоверьтесь, что кабель лежит свободно и не натянут. Не выполняя этих правил, вы ставите под угрозу собственную безопасность и безопасность третьих лиц.

Температура окружающей среды при эксплуатации должна быть от -5° С до +45° С.

Берегите прибор от воздействия прямых солнечных лучей. Пожалуйста, обратите внимание, что самовольные изменения в устройстве из соображений безопасности запрещены. Данный световой прибор не может использоваться иначе, чем описано в инструкции, это может привести к повреждению устройства и отмене гарантии. Кроме того, любые другие риски, например, короткое замыкание, поражение электрическим током, и т.д; также не являются гарантийным случаем.

Прибор не предназначен для непрерывной эксплуатации. Перерывы в работе увеличивают срок службы прибора.

Держите подальше детей маленького возраста от прибора. Не разрешается эксплуатировать световой прибор без присмотра старшего возраста людей.

Часть 2: Установка.

Распакуйте оборудование, и перед использованием, тщательно проверьте его на предмет повреждений. Установите в подходящем месте или прикрепите его к ферме. Во избежании перегрева не перекрывайте доступ воздуха вентиляционным отверстиям прибора. Не зависимо от места расположения «SlimPAR766», расстояние от всех окружающих стен должно быть **не менее 50 см**. При установке прибора на высоте, для безопасности он должен монтироваться со страховочным тросиком. Кроме того, кронштейн должен быть тщательно затянут с помощью входящих в комплект винтов! Затем подключите прибор к источнику питания. При необходимости подключите кабель DMX, для подсоединения к другим устройствам или DMX контроллеру. Подробнее о DMX и режиме Ведущий / Ведомый в Части 3 данного руководства.

**При установке должны быть соблюдены положения BGV C1 (ранее VBG 70) и DIN 15560!
Установка должна осуществляться только квалифицированным персоналом!**

ВАЖНО! Работы, связанные с подвесным монтажом оборудования, требуют большого опыта и включают в себя знания о расчете лимитов рабочих нагрузок, подбор монтажных материалов, проверку безопасности используемых материалов, необходимый опыт и не ограничиваются только этим. Не пытайтесь ни при каких обстоятельствах производить установку самостоятельно, если вы не имеете соответствующей квалификации. Воспользуйтесь услугами специалиста. Неправильная установка может привести к травме и/или привести к повреждению имущества.

Примечание!



Использование штатива.

При установке прибора на штатив обращайте внимание на устойчивое положение триноги и на то, что вес устройства не превышает допустимую грузоподъемность штатива.

Указание!

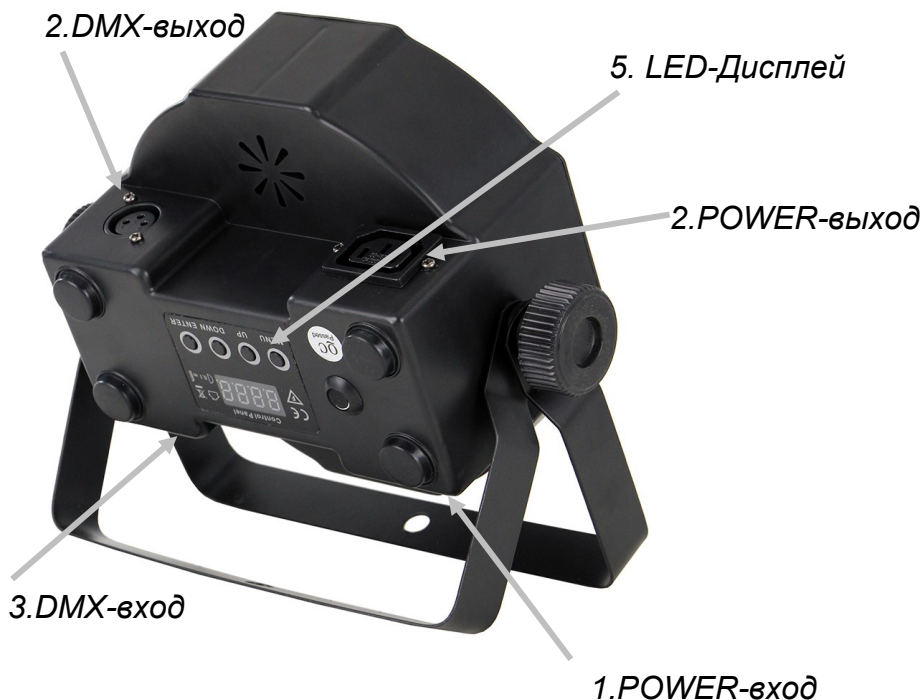


Обратите внимание, что данное устройство нельзя подключать и управлять с помощью диммера.

Часть 3: Функции.

3.1 Элементы управления и индикации:

Рис.1 Задняя часть корпуса



1. **POWER вход** - IEC входной разъем с предохранителем F1A 250V для подключения кабеля питания.
2. **POWER выход** - IEC выходной разъем для подключения кабеля питания следующего прибора.
3. **DMX вход** - 3-контактный разъем XLR для подключения DMX контроллера.
4. **DMX выход** - 3-контактный разъем XLR для передачи сигнала управления DMX.
5. **LED-Дисплей** - отображает выбранный режим работы и его текущие настройки.

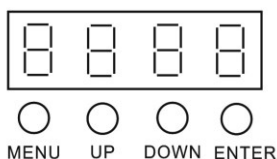
Назначение соединительных проводов питания осуществляется следующим образом:

Линия	Контакт	Обозначения
коричневый	фаза	L
синий	нейтральный	N
Желто-зеленый	земля	

Заземленный провод должен быть обязательно подключен!

Пржектор может работать в 4-ех разных режимах (Статичные цвета, Автоматический режим, от Звуковой активации или по DMX). Все установки настраиваются с помощью меню. В DMX-режиме прибор управляется по 10, 6, 4, 3, или 2 DMX-каналам. Также «SlimPAR766» может управляться от дистанционного инфракрасного пульта, который идет в комплекте с прибором! Подробнее о функциях ИК-пульта см. руководство по эксплуатации п. 3.3.

3.2 Режимы работы и настройки меню:



MENU – Для выбора режима.

ENTER - Процесс активации регулировки пункта меню или сохранение выбранной настройки.

UP – Значение «вверх» регулировки по меню.

DOWN – Значение «вниз» регулировки по меню.

SlimPAR766 имеет различные режимы работы, которые можно выбрать через дисплей - меню (См. рис.1 задняя часть корпуса) и установить. Для этого необходимо нажать „Menu“ и выбрать ту опцию для настройки, которая необходима. С помощью кнопки „Enter“, перейти к каждому регулируемому значению. Затем нажимайте „Up“ или „Down“ для выбора необходимой функции. Активация того или иного режима всегда подтверждается с помощью кнопки „Enter“. Ознакомьтесь с этими настройками для оптимальной работы.

Вы можете установить следующие режимы и функции:

Режим	Меню		Описание	
DMX	ADDR	10CH	D001 - D512	Выбор DMX-канала и установка начального адреса.
		6CH		
		4CH		
		3CH		
		2CH		
Статичные цвета	STAT	S 01-19	Статичные цвета с 1 по 19	
Авто-программы	AUTO	AU 1-2	Автоматические программы с 1 по 2	
Саунд программы (Sound)	SOUN	SO 1-2	Авто-программы от звуковой активации с 1 по 2	
Регулировка скорости	SPEE	SP 1-9	Регулировка скорости воспроизведения встроенных авто-программ в 9 положениях. Значение „1“ - низкая, „9“ – высокая.	
Чувствительность микрофона	SENS	SE 1-9	SENS:1 = минимальная чувствительность, SENS:9 = максимальная чувствительность.	
Смешивание цветов	COLO	R 000-255	Красный, интенсивность 0% - 100%	
		G000-255	Зеленый, интенсивность 0% - 100%	
		B000-255	Синий, интенсивность 0% - 100%	
		W000-255	Белый, интенсивность 0% - 100%	
		A000-255	Амбер , интенсивность 0% - 100%	
		U000-255	Ультрафиолет, интенсивность 0-100%	
Мастер диммер	DIMM	DII - DI9	Общий диммер для статичных цветов и внутренних авто-программ.	
В беззвучном режиме.	SILE	ON / OFF	Относится к режимам Авто и Sound. В режиме „ON“ выключаются световые лучи прибора (BLACKOUT) если нет других музыкальных сигналов (бас импульсы). В беззвучном режиме „OFF“ работает в текущей программе прибора, медленно, если нет других музыкальных сигналов (бас импульсы).	
Мастер/Ведомый	SLAV	SLAVE	Режим работы Master/Slave. При выбранном режиме прибор работает как «Slave» (ведомый).	
Управление через ИК-пульт ДУ	INFR	ON / OFF	Включение/выключение ИК-пульта.	

Автоматическое управление:

Клавишей „Menu“ выберите на дисплее „AUTO“. Прибор начнет воспроизводить автоматическую программу. Нажатием на клавишу „Enter“ можно выбрать авто-программы „AU-1“ - „AU-2“. Для выбора между ними используйте клавиши „Up“ и „Down“.

Режим Sound (звуковая активация):

Клавишей „Menu“ выберите на дисплее „SOUND“. Нажатием на клавишу „Enter“ можно выбрать авто-программы „SO-1“ - „SO-2“ работающие от звуковой активации. Для выбора режимов используйте клавиши „Up“ и „Down“.

Регулировка скорости воспроизведения авто-программ:

Клавишей „Menu“ выберите опцию „SPED“, нажмите „Enter“ для регулировки скорости „SP-1“(низкая) – „SP-9“(высокая). Для выбора необходимого значения используйте клавиши „Up“ и „Down“.

Регулировка чувствительности микрофона:

Клавишей „Menu“ выберите опцию „SENS“, нажмите „Enter“ чтобы выбрать необходимую чувствительность „SE-1“ - „SE-9“. Для выбора необходимого значения используйте клавиши „Up“ и „Down“. Чем выше значение, тем чувствительнее будет микрофон на звуковой сигнал.

В беззвучном режиме:

Предлагаемая опция относится к авто-программам, которые воспроизводятся от звуковой активации.

При включенной функции SILE („ON“) воспроизводимые авто-программы из-за отсутствия звукового сигнала выключаются (BLACKOUT). При возобновлении звукового сигнала авто программы автоматически выходят из режима (BLACKOUT).

Если опция SILE находится в положении „OFF“ в отсутствии звукового сигнала продолжает воспроизводить текущую программу в медленном режиме

Клавишей „Menu“ выберите „SILE“, нажмите „Enter“ для выбора положений „ON“ или „OFF“. Для выбора между режимами используйте клавиши „Up“ и „Down“.

Управление от инфракрасного пульта дистанционного управления:

Клавишей „Menu“ выберите на дисплее „INFR“ Нажмите „Enter“ для выбора между положениями „ON“ и „OFF“. С помощью клавиш „Up“ и „Down“ активируйте управление от ИК-пульта („ON“) или выключите („OFF“).

DMX-Режим:

Для управления по DMX необходимо выбрать канальность и задать начальный адрес. Клавишей „Menu“ выберите на дисплее опцию „ADDR“, нажмите на „Enter“ и выберите канальность, например, „10CH“.

Повторным нажатием на „Enter“ установите начальный адрес DMX „D1“ - „D512“. Клавишами „Up“ и „Down“ задайте необходимый адрес по DMX.

MASTER/SLAVE-режим:

«SlimPAR766» можно связать с другими аналогичными приборами для синхронности воспроизведения авто программ. В этом режиме настройка авто-программ происходит на одном приборе «Master» (ведущем), все остальные подключенные к нему устанавливаются как ведомые (Slave).

Клавишей „Menu“ выберите на дисплее опцию „SLAV“ для работы в качестве ведомого нажмите „Enter“.

3.3 Универсальный инфракрасный пульт дистанционного управления:

(поставляется в комплекте)

Пульт дистанционного управления позволяет управлять «SlimPAR766» без DMX-контроллера и предлагает значительно больше возможностей, чем с помощью ручного управления по меню.

Убедитесь, что пульт дистанционного управления направлен непосредственно на устройство, чтобы между устройством и пультом не было никаких препятствий.

АВТО режим:

Клавиша „AUTO“ переводит устройство в автоматический режим.

1. Нажмите кнопку <AUTO> на пульте дистанционного управления.
2. Нажмите <+> или <-> чтобы выбрать одну из 2 авто-программ.

ЗВУКОВОЙ режим:

Клавиша «SOUND» переводит прибор в режим работы от звуковой активации.

1. Нажмите <SOUND> на пульте дистанционного управления.
2. Нажмите <+> или <-> чтобы выбрать одну из 2 <SOUND> программ.

STROBE(стробоскоп) режим:

Клавиша <STROBE> включает эффект стробоскопа в автоматическом режиме или от звуковой активации.

1. Нажмите <STROBE> на пульте дистанционного управления.
2. Нажмите <+> или <-> для переключения между различными строб эффектами.
3. Чтобы отключить строб-эффект нажмите повторно клавишу «STROB».

SPEED (скорость) режим:

Клавиша <SPEED> позволяет регулировать скорость в автоматическом режиме, или от звуковой активации.

1. Нажмите <SPEED> на пульте дистанционного управления.
2. Нажмите <+> или <-> для выбора скорости от 1 до 9.

DMX режим:

Нажмите кнопку <DMX/%> чтобы перевести устройство в режим DMX.

РУЧНОЙ режим:

1. Нажмите кнопку <MANUAL> на пульте дистанционного управления.
2. Клавишами R, G, B, W, A, UV выберите необходимый цвет.
3. Клавишами <+> или <-> можно выбрать различные цветовые пресеты.

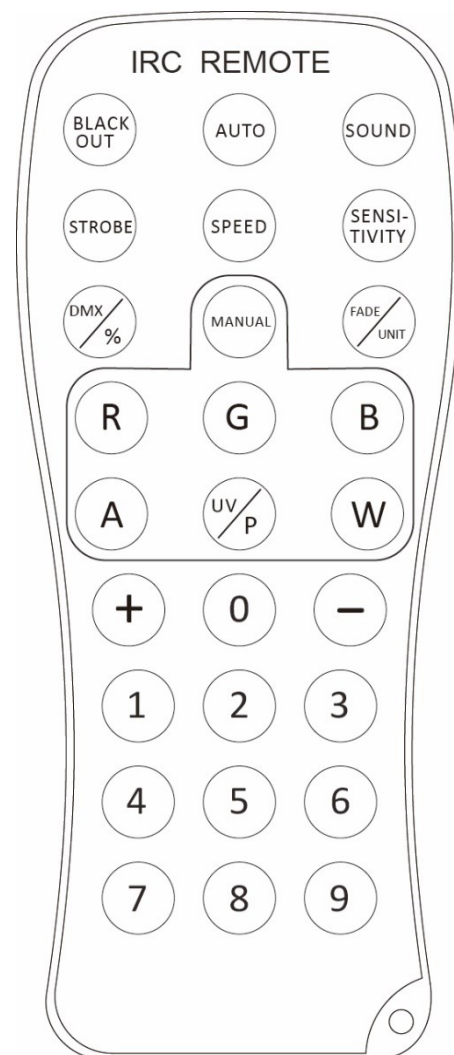
SENSITIVITY:

С помощью кнопки SENSIVITY можно регулировать чувствительность микрофона для работы прибора от звуковой активации.

1. Нажмите кнопку выбора <SENSIVITY> (чувствительность микрофона).
2. Нажмите <+> или <-> для выбора между 9 уровнями чувствительности микрофона

Клавиша <BLACK OUT> выключает все источники Света.

1. Нажмите <BLACK-OUT> чтобы выключить источники Света.
2. Нажмите <BLACK-OUT> еще раз для включения источников Света.



3.4 Назначение DMX-каналов в таблице:

Примечание: Для настройки и управления по DMX необходимы базовые знания в области «DMX-512»

Ниже в таблице будут перечислены каналы и их функции по стандарту DMX-512 для управления с помощью DMX-контроллера.

2-канальный режим:

Канал	Значение	Функция
CH1	0-255	Диммер от 0 – 100%
CH2	0-9	Отсутствует функция
	10-19	Красный 0 – 100%
	20-29	Зеленый 0 – 100%
	30-39	Синий 0 – 100%
	40-49	Белый 0 – 100%
	50-59	Амбер 0 – 100%
	60-69	UV 0 – 100%
	70-79	Желтый
	80-89	Пурпурный
	90-99	Голубой
	100-109	Темно-оранжевый
	110-119	Зеленый + желтый
	120-129	Оранжевый+Розовый (Лосось)
	130-139	Бирюзовый
	140-149	Светло-Зеленый
	150-159	Оранжевый
	160-169	Лаванда
170-179	Светло-Синий	
180-189	Темно-Синий	
190-255	Розовый	

3-канальный режим:

Канал	Значение	Функция
CH1	0-255	Красный, интенсивность от 0 – 100%
CH2	0-255	Зеленый, интенсивность от 0 – 100%
CH3	0-255	Синий, интенсивность от 0 – 100%

4-канальный режим:

Канал	Значение	Функция
CH1	0-255	Диммер от 0 – 100%
CH2	0-255	LED-Строб (0-100%)
CH3	0-9	Отсутствует функция
	10-19	Красный 0 – 100%
	20-29	Зеленый 0 – 100%
	30-39	Синий 0 – 100%
	40-49	Белый 0 – 100%
	50-59	Амбер 0 – 100%
	60-69	UV 0 – 100%
	70-79	Желтый
	80-89	Пурпурный
	90-99	Голубой
	100-109	Темно-оранжевый
	110-119	Зеленый + желтый
	120-129	Оранжевый+Розовый (Лосось)
	130-139	Бирюзовый
	140-149	Светло-Зеленый
	150-159	Оранжевый
	160-169	Лаванда
170-179	Светло-Синий	
180-189	Темно-Синий	
190-255	Розовый	
CH4	0-9	Отсутствует функция
	10-69	Смена цвета (эффект затухания) от медленного к быстрому
	70-129	Изменение цвета медленно - быстро
	130-189	Смена цвета от звуковой активации (эффект затухания) от медленного к быстрому
	190-255	Изменение цвета от звуковой активации медленно - быстро

6-канальный режим:

Канал	Значение	Функция
CH1	0-255	Красный 0 – 100%
CH2	0-255	Зеленый 0 – 100%
CH3	0-255	Синий 0 – 100%
CH4	0-255	Белый 0 – 100%
CH5	0-255	Амбер 0 – 100%
CH6	0-255	UV 0 – 100%

10-канальный режим:

CH1	0-255	Диммер от 0 – 100%
CH2	0-255	LED-Строб (0-100%)
CH3	0-255	Красный 0 – 100%
CH4	0-255	Зеленый 0 – 100%
CH5	0-255	Синий 0 – 100%
CH6	0-255	Белый 0 – 100%
CH7	0-255	Амбер 0 – 100%
CH8	0-255	UV 0 – 100%
CH9	0-9	Отсутствует функция
	10-19	Красный 0 – 100%
	20-29	Зеленый 0 – 100%
	30-39	Синий 0 – 100%
	40-49	Белый 0 – 100%
	50-59	Амбер 0 – 100%
	60-69	UV 0 – 100%
	70-79	Желтый
	80-89	Пурпурный
	90-99	Голубой
	100-109	Темно-оранжевый
	110-119	Зеленый + желтый
	120-129	Оранжевый+Розовый (Лосось)
	130-139	Бирюзовый
	140-149	Светло-Зеленый
	150-159	Оранжевый
160-169	Лаванда	
170-179	Светло-Синий	
180-189	Темно-Синий	
190-255	Розовый	
CH10	0-9	Отсутствует функция
	10-69	Смена цвета (эффект затухания) от медленного к быстрому
	70-129	Изменение цвета медленно - быстро
	130-189	Смена цвета от звуковой активации (эффект затухания) от медленного к быстрому
	190-255	Изменение цвета от звуковой активации медленно - быстро

3.5 Соединения в режиме „DMX“:

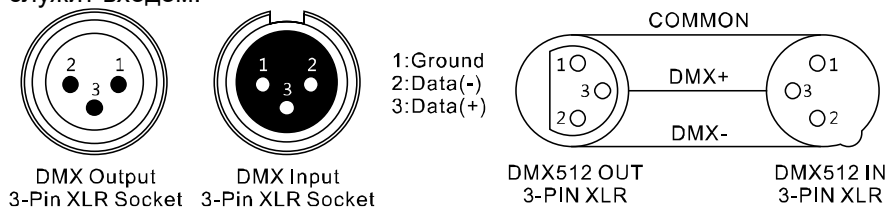
DMX512 (англ. Digital Multiplex) — стандарт, описывающий метод цифровой передачи данных между контроллерами и световым оборудованием, а также дополнительным оборудованием посредством общего кабеля управления.

Стандарт DMX512 позволяет управлять по одной линии связи одновременно 512 каналами, (не путать каналы с приборами, один прибор может использовать иногда несколько десятков каналов). Каждый прибор имеет определенное количество управляемых дистанционно параметров и занимает соответствующее количество каналов в пространстве DMX512.

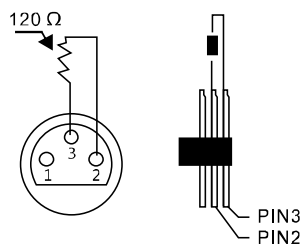
DMX-подключение:

Подключите XLR-кабелем DMX-«выход»(OUT) прибора с DMX-входом(IN) DMX-контроллера или другого DMX-устройства. Подключите XLR-кабелем «вход»(IN) первого DMX-прибора с «выходом»(OUT) второго и так далее, чтобы сформировать последовательное цепное соединение.

Один трех контактный XLR разъем служит в качестве DMX-выхода, один трех контактный разъем XLR DMX служит входом.



Для установок с очень длинным DMX-кабелем или из-за высоких электрических помех, например, на дискотеке, рекомендуется использовать «DMX-терминатор». «DMX терминатор» будет служить XLR-разъему как сопротивление 120 Ом. между контактами 2 и 3, и вставляется в последний выходной разъем DMX-линии.



3.6 Подключения в режиме „Master/Slave“:

Эта функция позволяет синхронизировать несколько световых приборов управляя при этом одним световым устройством, выбирая режим с одного прибора, при включенном Master/Slave, другие также будут работать в этом режиме, например, синхронно от звуковой активации. Эта функция особенно полезна, чтобы начать шоу без существенной траты времени на программирование. Подключите кабелем XLR к DMX-«выходу»(OUT) световой прибор Master (главный) с DMX-входом(IN) первого вспомогательного аппарата, затем подключите DMX-«выход» первого вспомогательного аппарата с DMX-входом второго вспомогательного аппарата и так далее.

3.7 Автономный режим:

«SlimPAR766» может также использоваться в Автономном режиме без установки DMX-контроллера. Для этого отсоедините «SlimPAR766» от контроллера и активируйте встроенные программы.

Часть 4. Устранение неполадок:

Устройство не работает, или нет света:

Проверьте подключение к сети и главный предохранитель.

Устройство не реагирует на команды DMX контроллера:

Проверьте правильность распайки разъемов и целостность коммутационных кабелей.

Проверьте настройки DMX адреса и полярность сигнала.

Проверьте, не лежат ли кабели DMX рядом или вместе с кабелями высокого напряжения.

Попробуйте использовать другой контроллер DMX.

Если данная рекомендация не привела к успеху, обратитесь к вашему дилеру.

ПРИМЕЧАНИЕ!

Возможные неисправности при передаче данных.



Для обеспечения стабильной и безаварийной работы следует использовать DMX кабель. Обычный микрофонный кабель не подходит для передачи DMX сигнала.

Часть 5: Обслуживание.

ВАЖНОЕ ПРИМЕЧАНИЕ: Отключите устройство от сети перед проведением работы!

Все винты снаружи на корпусе должны быть затянуты и не содержать признаков коррозии. Корпус устройства, монтажные кронштейны и место установки (например, потолок или ферма) не должны быть деформированы, сверление дополнительных отверстий в монтажных кронштейнах не допускается.

Регулярно производите очистку доступных снаружи оптических элементов светового прибора. Частота обслуживания оптических элементов зависит от условий эксплуатации. Влажная или пыльная среда, работающие вблизи генераторы сценического дыма приводят к накоплению грязи на оптических элементах устройства. Для очистки необходимо использовать без ворсовую увлажненную ткань. Никогда не применяйте для очистки прибора спирт или растворители!

Замена предохранителя:

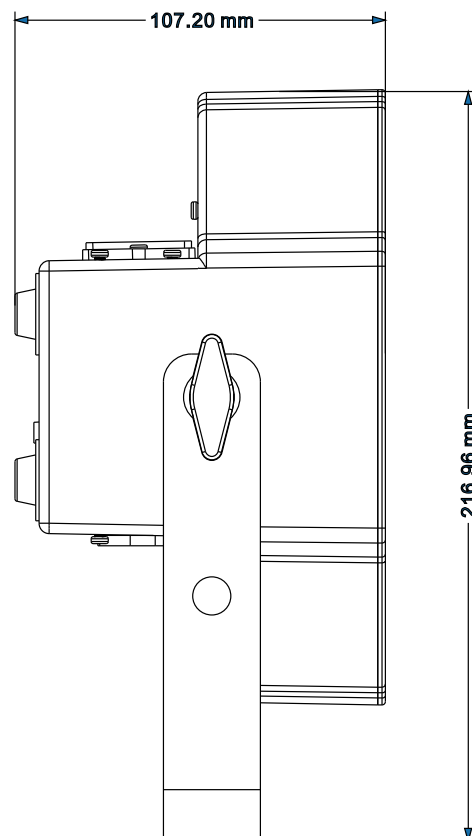
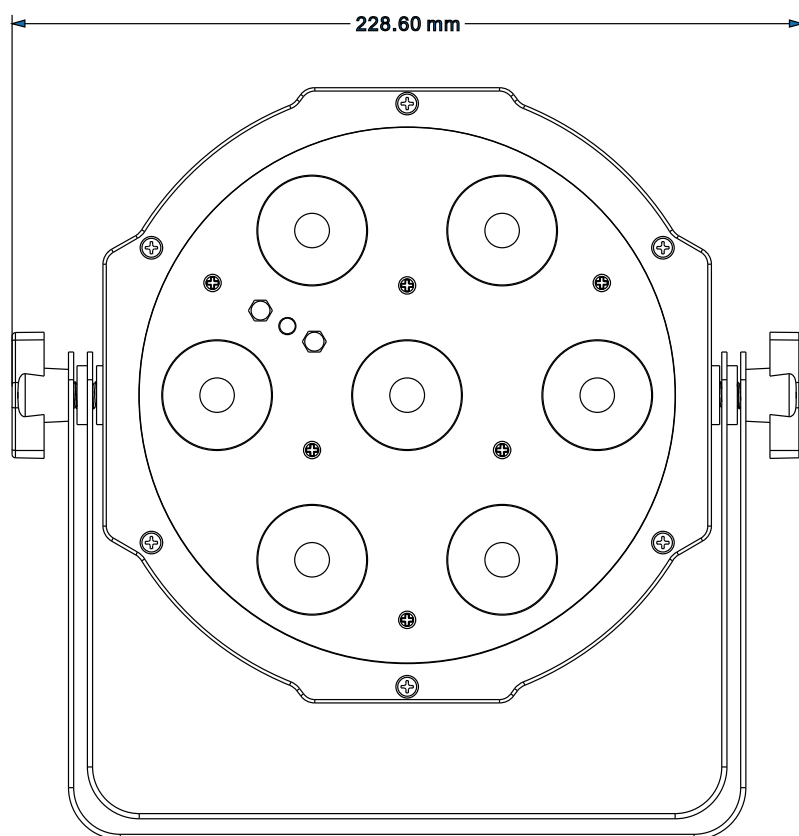
ВАЖНО: При замене предохранителя необходимо менять его на предохранитель того же типа и номинала. Если предохранитель перегорает неоднократно, пожалуйста, обратитесь в сервисный центр.

1. Отключите вилку от розетки и отсоедините разъем шнура питания от устройства.
2. Откройте держатель предохранителя на задней панели с помощью подходящей отвертки.
3. Извлеките неисправный предохранитель из держателя предохранителя.
4. Вставьте новый предохранитель в держатель предохранителя.
5. Вставьте держатель предохранителя на место.

Техническое обслуживание устройства должно осуществляться только квалифицированным персоналом.

Часть 6: Технические характеристики.

Наименование модели:	SlimPAR766
Тип прибора:	Светодиодный прожектор PAR
Цветовая гамма:	RGBAW/UV
Количество светодиодов:	7
LED Тип:	6Вт. 6-в-1
Угол раскрытия:	25°
DMX вход:	3-контактный разъем XLR-«вход»
DMX выход:	3-контактный разъем XLR-«выход»
DMX режим:	10, 6, 4, 3 или 2 DMX-канала
DMX функции:	Мастер Диммер, Смешивание цветов, Смена цвета, Звуковая активация, Стробоскоп
Функции в автономном режиме:	Смешивание цветов, Смена цвета, Звуковая активация, Стробоскоп. Режим Master/Slave.
Элементы управления:	Mode, Setup, Up, Down („Режим“, „Установка“ „Вверх“, „Вниз“,)
Элементы индикации:	Светодиодный дисплей с 4-клавишами управления
Рабочее напряжение:	AC100-240В, 50/60 Гц.
Потребляемая мощность:	24Вт.
Освещенность:	3250Люкс @ 1м.
Разъем питания:	IEC-разъем вход/выход
Материал корпуса:	ABS-пластик
Цвет корпуса:	Черный
Размеры:	229 x 107 x 217мм.
Вес:	1,4 кг.
Дополнительные характеристики:	Многофункциональная монтажная планка (лира), встроенный ИК-приемник



Часть 7: Охрана Окружающей Среды.

Для всех жителей Европейского Союза:

На данное изделие распространяется Европейская директива 2002/96/ЕС. Не утилизируйте свой старый прибор вместе с бытовым мусором.



Этот символ на изделии или упаковке указывает, что утилизация данного продукта может нанести вред окружающей среде. Утилизируйте прибор (или используемые для него батареи) не как несортированный бытовой мусор. Использованные батареи должны быть утилизированы на специализированное предприятие для утилизации. Это устройство должно быть возвращено дистрибьютору или в местную компанию по переработке. Уважайте местные экологические правила.

Декларация о соответствии:

Продукты INVOLIGHT соответствуют основным требованиям и другим соответствующим спецификациям директив Директива по электромагнитной совместимости 2014/30 / ЕС и Директива LVD 2014/35 / ЕС.



ООО «ИНВАСК»

Адрес: 143406, Московская область, Красногорск, ул. Ленина, дом 3 Б

Тел. (495) 565-0161 (многоканальный)

Факс (495) 565-0161, доб. 105 <http://www.invask.ru> e-


mail: invask@invask.ru **Сервис-центр «ИНВАСК»**

Адрес: 143400, Московская область, Красногорск, Коммунальный квартал, дом. 20 Тел.

(495) 563-8420, (495) 564-5228 e-mail: service@invask.ru

INVOLIGHT


SlimPAR766

 Diese Leuchte enthält eingebaute LED-Lampen.

A++
A+
A
B
C
D
E

} LED

Die Lampen können in der Leuchte nicht ausgetauscht werden.

874/2012 

SlimPAR766



Bestellnummer: A-000000-05938



RoHS

INVOLIGHT