

**Руководство
по эксплуатации**

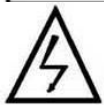
Пассивная акустическая колонка ES 15L P8

Активная акустическая колонка ES 15LA



ES-ACOUSTIC

СИМВОЛЫ, ИМЕЮЩИЕ ОТНОШЕНИЕ К БЕЗОПАСНОСТИ



Этот символ, где бы ни был размещен, сообщает о наличии опасного высокого напряжения внутри устройства, способного привести к электрическому удару.



Этот символ, где бы ни был размещен, сообщает о необходимости изучения руководства по эксплуатации.



Контакт заземления.



Переменный ток/напряжение.



Опасный контакт.

OFF: указание выключить аппарат.

ON: указание включить аппарат, из-за применения одноконтakтного выключателя отсоедините шнур питания во избежание удара электрическим током перед удалением защитной крышки.

WARNING: указание на то, что надо быть внимательным во избежание опасности для здоровья.

CAUTION: указание на то, что аппарат потенциально опасен для здоровья.

ПРЕДУПРЕЖДЕНИЕ:

- Блок питания

Перед включением убедитесь, что напряжение питания в сети соответствует указанному на блоке питания. Отключайте аппарат от сети, если долго его не используете.

- Коммутация электропитания

Коммутация электропитания должна осуществляться высококвалифицированным специалистом. Используйте только готовые к работе шнуры фабричного изготовления.

- Не снимайте никаких защитных крышек

Внутри прибора применяется высокое напряжение, во избежание удара электрическим током не снимайте никаких крышек при подключенном блоке питания.

Крышку может снимать только квалифицированный специалист.

Внутри прибора нет элементов, которые пользователь может заменить самостоятельно.

- Плавкий предохранитель (Fuse)

Во избежание загорания, убедитесь, что используются предохранители с указанным стандартным номиналом (ток, напряжение, тип). Не используйте предохранители другого типа и не ставьте «жучков».

Перед заменой предохранителя выключите электропитание и отсоедините адаптер питания от розетки.

- Заземление

Обязательно заземлите аппарат перед включением питания во избежание удара электрическим током. Никогда не снимайте заземление и не обрезайте провод, ведущий к шине заземления внутри помещения.

- Условия эксплуатации

Данный прибор нельзя подвергать воздействию влаги, ставить на него предметы с жидкостями, например, вазы. Во избежание возгорания или удара электрическим током не ставьте аппарат под дождем и не используйте рядом с водой.

Устанавливайте аппарат в соответствии и с инструкциями производителя. Не устанавливайте рядом с источниками тепла, такими как радиаторы отопления, нагревателями и др. (включая усилители мощности). Не закрывайте вентиляционные отверстия. Не ставьте на прибор источники открытого огня, например, свечи.

ВАЖНЫЕ ИНСТРУКЦИИ ПО ТЕХНИКЕ БЕЗОПАСНОСТИ

- Прочтите данные инструкции.
- Следуйте всем указаниям инструкции.
- Сохраните данную инструкцию на весь срок эксплуатации прибора.

- Соблюдайте меры предосторожности.

- Используйте только те аксессуары, которые рекомендованы производителем.

- Вилка и шнур электропитания

Не пренебрегайте защитными особенностями электрических вилок с полярностью или заземлением.

Вилка с полярностью оборудована двумя контактами разной величины. Вилка с заземлением оборудована третьим контактом для заземления. Все это сделано для вашей безопасности. Если такие вилки не влезают в вашу розетку, проконсультируйтесь со специалистом на предмет замены розетки. Защитите шнур от изломов и пережимов рядом с розеткой или в точке, где он выходит из гнезда на задней панели аппарата.

- Чистка

Если нужно почистить аппарат, сдуйте или сотрите пыль мягкой сухой тряпочкой.

Не используйте для очистки корпуса реагенты типа бензола, алкоголя и других летучих и горючих жидкостей.

- Техническое обслуживание и ремонт:

Ремонт и обслуживание может осуществлять только квалифицированный персонал. Во избежание удара электрическим током не производите никаких операций, не описанных в руководстве по эксплуатации, если не имеется для этого соответствующей квалификации.

Обслуживание потребует, если аппарат некорректно работает или если он был сломан, например, вследствие обрыва шнура или вилки питания, попадания внутрь жидкости или твердых тел, попадания аппарата под дождь, падения и т. д.

Содержание.

1. Подключение пассивной акустической колонки.

- Пассивные колонки полного диапазона.
- Пассивные колонки сабвуфера и сателлита.

2. Подключение активной акустической колонки.

- Активные колонки полного диапазона.
- Активные колонки сабвуфера и сателлита.

3. Соединительная панель.

- Пассивной колонки полного диапазона «ES 15L P8».
- Активной колонки полного диапазона «ES 15LA»

4. Подсоединение проводов.

- Для пассивной колонки.
- Для активной колонки.

5. Технические характеристики модели «ES 15L P8/15LA».

Пассивная колонка полного диапазона ES 15L P8

Мощность: 250Вт (AES)/500Вт в пике.

Сопротивление: 8 Ом.

Частотный диапазон: 50Гц-20кГц при +/-6дБ.

Звуковое давление: 98дБ при (1В/1м) -122дБ максимально.

Головки: 15" вуфер, 1" ВЧ динамическая головка.

Разъёмы: 2xSpreason 4 pin (вход/выход)

Размеры: 700x455x370 мм.

Вес: 22,76кг.

Активная колонка полного диапазона ES 15LA

Частотный диапазон: 55Гц-20кГц при +/-6дБ.

Звуковое давление: 123 дБ при (1В/1м) максимально.

Мощность: 390 Вт. RMS (EIAJ)

Разъёмы: MIC- LINE (1/4"- XLR комбинированный разъем)

Управление: регуляторы: Чувствительность микрофона, Громкость, Трехполосный EQ (+/-6дБ), групповой выключатель (ground switch).

Головки: 15"вуфер, 1" ВЧ динамическая головка.

Размеры: 580x345x305 мм.

Вес: 28,5 кг.

1. Подключение пассивной акустической колонки.

Выполняйте все первоначальные соединения при отключенном оборудовании и убедитесь, что все регуляторы основной громкости выставлены в минимальное положение.

- Для пассивных колонок полного диапазона.

- 1) Подсоедините один конец кабеля колонки к «Выходу канала «А» / канала «В» (Output ch A / ch B) или к соединительной клемме вашего стереофонического усилителя мощности, а другой конец - к входному разъему корпуса вашей колонки.
- 2) Выполните другие соединения согласно показанному на схеме (рис. 1).
- 3) Сначала включите ваш микшер, затем стереофонический усилитель мощности.
- 4) Поверните в сторону увеличения регуляторы громкости вашего усилителя и установите их на уровень 70%.
- 5) Используйте функцию «предмикшерный контроль» (пре-фейдер, PFL) для получения должного уровня входного сигнала на микшер и установите регулятор

«Основного уровня микширования» (Main Mix Level) для управления уровнем выходного сигнала.

б) После пользования, сначала выключите ваш стереофонический усилитель мощности, затем микшер.

Пояснения к рис.1:

- 1 - кабель звуковой колонки;
- 2 - стереофонический усилитель мощности;
- 3 - выход левого основного «микса» (микшированного сигнала);
- 4 - выход правого основного «микса»;
- 5 - монтаж на треноге;
- 6 - микшер.

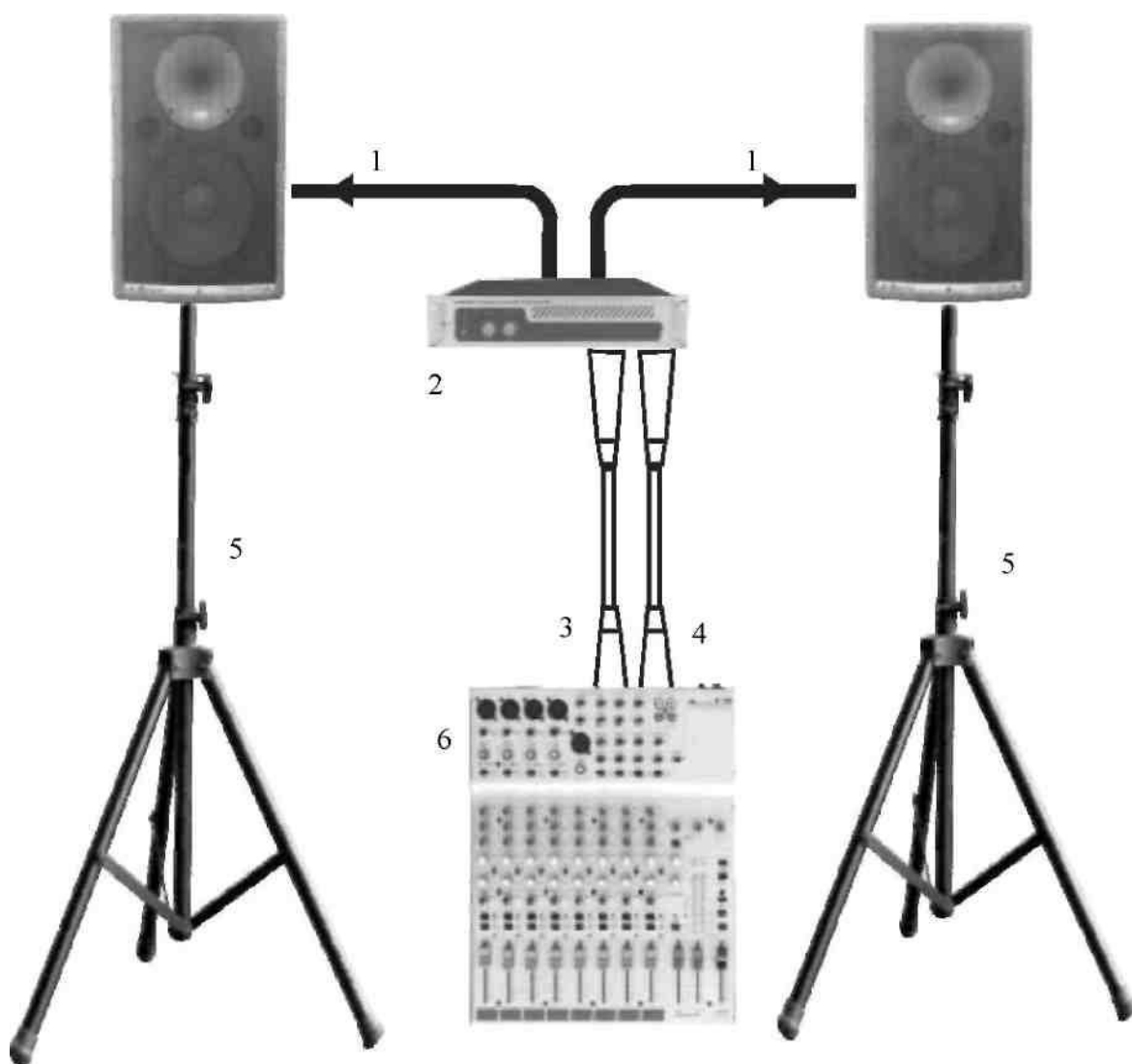


Рис. 1

- Для пассивных колонок сабвуфера и сателлита.

- 1) Подсоедините один конец кабеля колонки к «Выходу канала «А» / канала «В» (Output ch A / ch B) или к соединительной клемме вашего стереофонического усилителя мощности, а другой конец - к входному разъему вашего сабвуфера; посредством кабеля второй колонки соедините выход сабвуфера со входом сателлита.
- 2) Выполните другие соединения согласно рис 2.
- 3) Сначала включите ваш микшер, затем стереофонический усилитель мощности.
- 4) Выведите регуляторы громкости вашего усилителя на уровень около 70%.
- 5) Используйте функцию «предмикшерный контроль» (пре-фейдер, PFL) для получения надлежащего уровня входного сигнала для микшера и отрегулируйте регулятор «Уровня основного «микса» (Main Mix Level) для управления уровнем выходного сигнала.
- 6) После пользования, сначала выключите свой стереофонический усилитель мощности, а затем микшер.

Пояснения к рис. 2:

- 1-кабель звуковой колонки;
- 2 - монтаж на щите;
- 3- стереофонический усилитель мощности;
- 4- выход левого основного «микса»;
- 5-выход правого основного «микса»;
- 6-микшер.

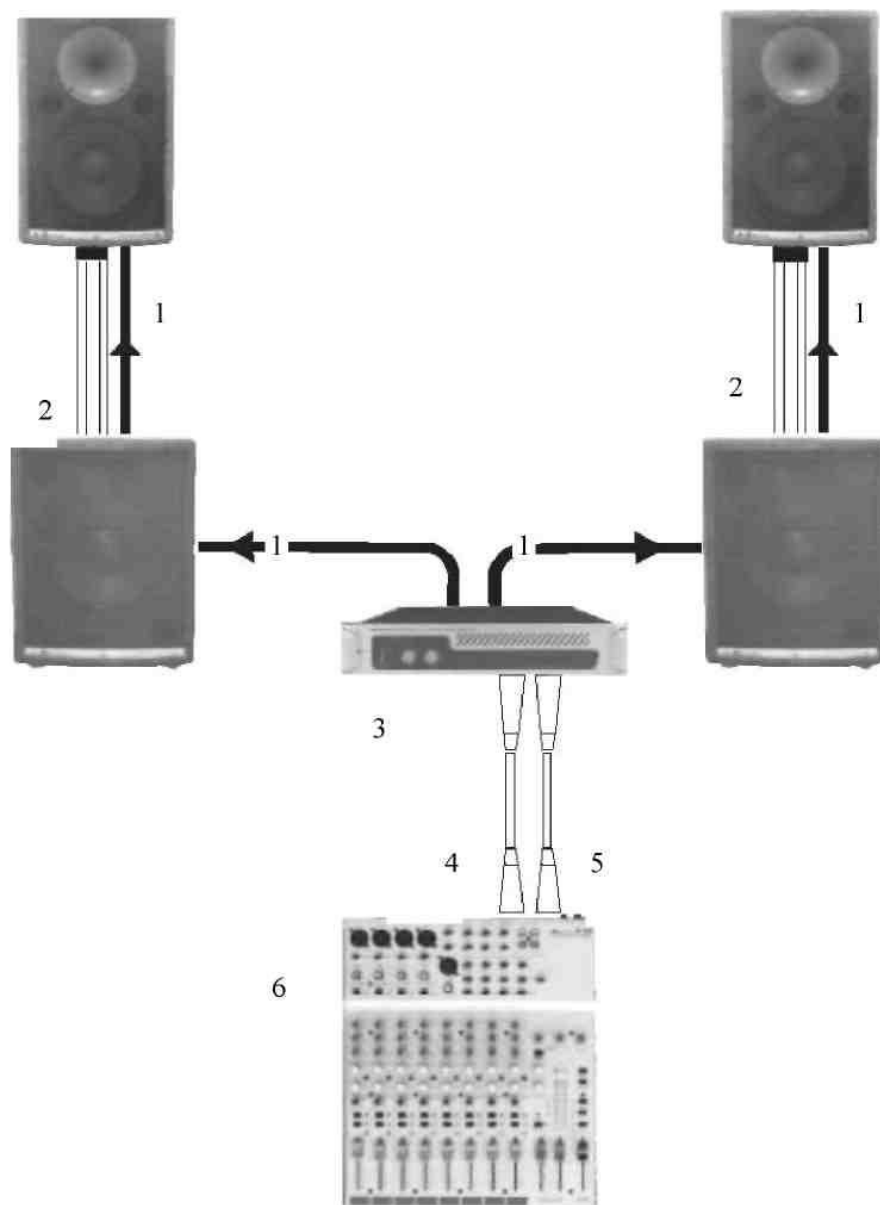


Рис. 2

2. 2. Подключение активной акустической колонки.

Выполните все первоначальные соединения при отключенном оборудовании и удостоверьтесь, что все регуляторы основной громкости выведены на минимальный уровень.

- Для активных колонок полного диапазона.

- 1) Соедините один конец сигнального кабеля для вашего микшера аудио-сигналов с «Выходом левого / правого канала» (Output Left / Right) (посредством стереоразъема или разъема «XLR»), а другой конец кабеля - с «Входом линии» (Line Input) (COMBO) вашего корпуса активной колонки (посредством стереоразъема или разъема «XLR»). (рис.3).
- 2) Соедините силовой шнур с сетевой розеткой.
- 3) Сначала включите ваш микшер, а затем корпуса активных колонок.
- 4) Используйте функцию «предмикшерный контроль» (пре-фейдер, PFL) для получения должного уровня входного сигнала для микшера и установите регулятор «Основного уровня «микса» (Main Mix Level) для управления уровнем выходного сигнала.
- 5) После пользования, сначала выключите активные колонки, а затем микшер.

Пояснения к рис.3:

- 1 - кабель для передачи сигнала;
- 2 - силовой шнур;
- 3 - левый выход основного «микса»;
- 4 - правый выход основного «микса»;
- 5 - монтаж на треноге;
- 6 - микшер.

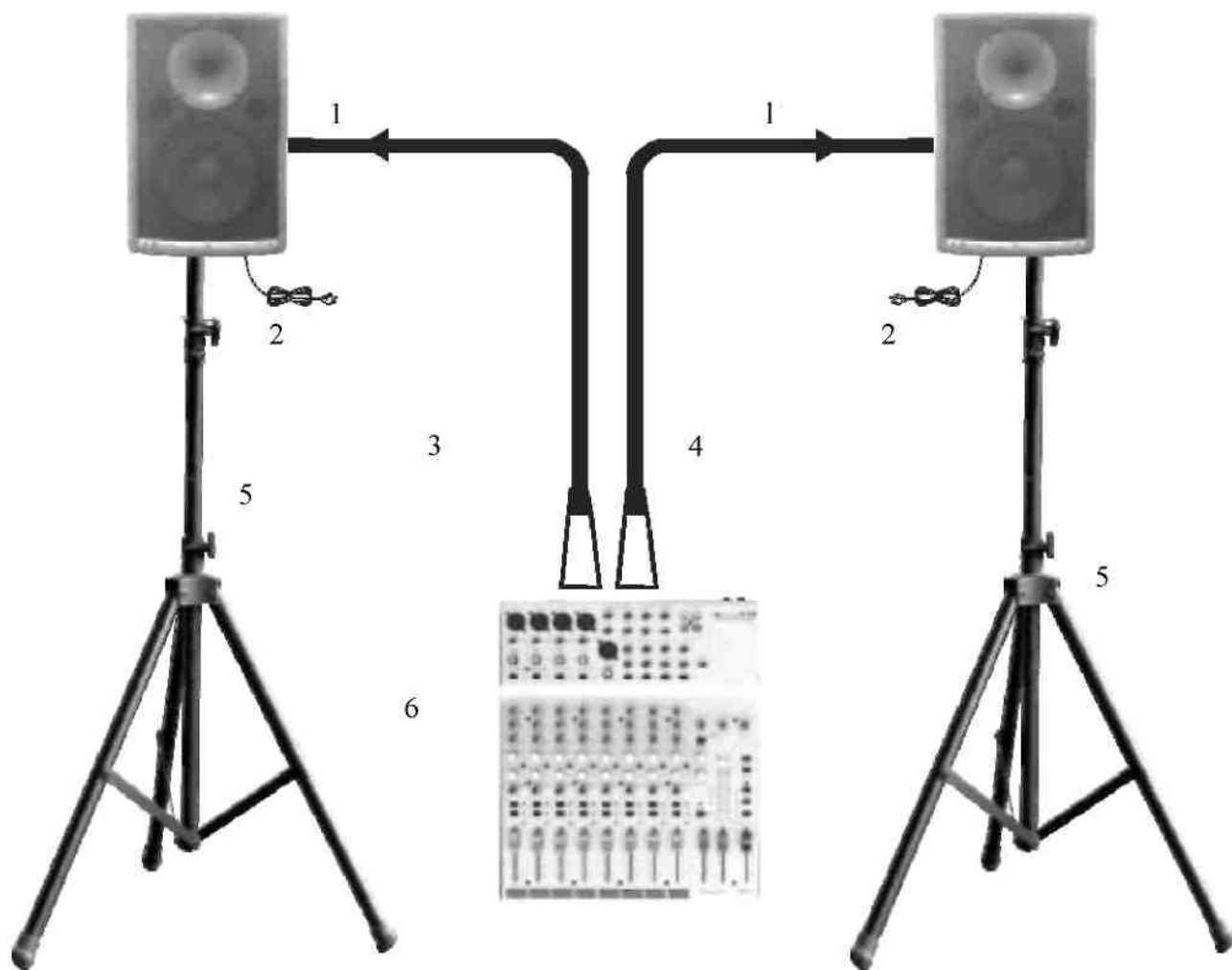


Рис.3

Для активных колонок сабвуфера и сателлита.

- 1) Соедините один конец соединительного кабеля к «Выходу левого / правого каналов» (Output Left / Right) (с помощью стереоразъема или разъема «XLR») микшера, а другой конец кабеля - со «Входом левый / моно» (Left / Mono Input) (COMBO) активного сабвуфера; второй соединительный кабель соедините с «Левым выходом» (Left Output) сабвуфера (стерео / моно - разъем или разъем «XLR») и с «Линейным входом» (Line Input) (COMBO) активного сателлита (посредством стереоразъема или разъема «XLR»).
- 2) Соедините силовой шнур с сетевой розеткой.
- 3) Сначала включите ваш микшер, а затем корпуса активных колонок.
- 4) Выведите регулятор громкости в сторону увеличения для корпусов активных колонок.
- 5) Используйте функцию «предмикшерный контроль» (пре-фейдер, PFL) для получения должного уровня входного сигнала для микшера и установите регулятор «Основного микса» (Main Mix Level) для управления уровнем выходного сигнала.
- 6) После пользования, сначала выключите активные колонки, а затем микшер (рис. 4).

Пояснения к рис.4:

- 1 - соединительный кабель;
- 2 - силовой шнур;
- 3 - монтаж на треноге;
- 4 - соединительный кабель;
- 5 - левый выход основного «микса» (микшированного сигнала);
- 6 - правый выход основного «микса».

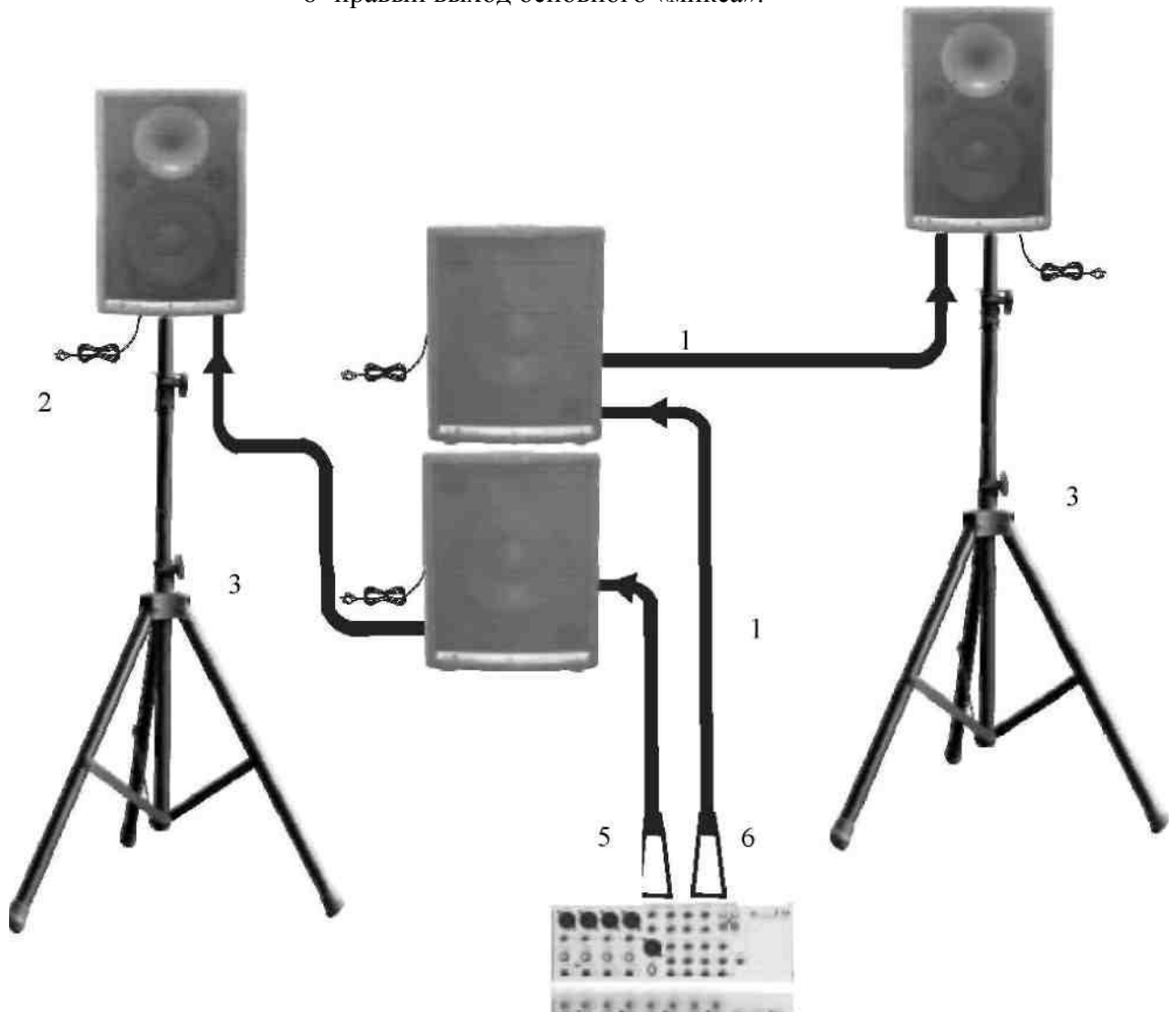


Рис.4

3. Соединительная панель.

Пассивная колонка полного диапазона для моделей «ES 15L P8»

Пояснения к рис.5

- (1) Разъем «INPUT/LINK» (Вход): предназначен для получения сигнала от внешнего усилителя мощности (колонка (SPK) +1/-1 соединена: +2/-2 не соединена).
- (2) Разъем «INPUT/LINK»: прямая связь для параллельного подсоединения второго корпуса колонки (колонка (SPK) +1/-1 соединена; +2/-2 не соединена). Управление мощностью: номинальная -180 Вт; максимальная - 360 Вт; R=8 Ом.

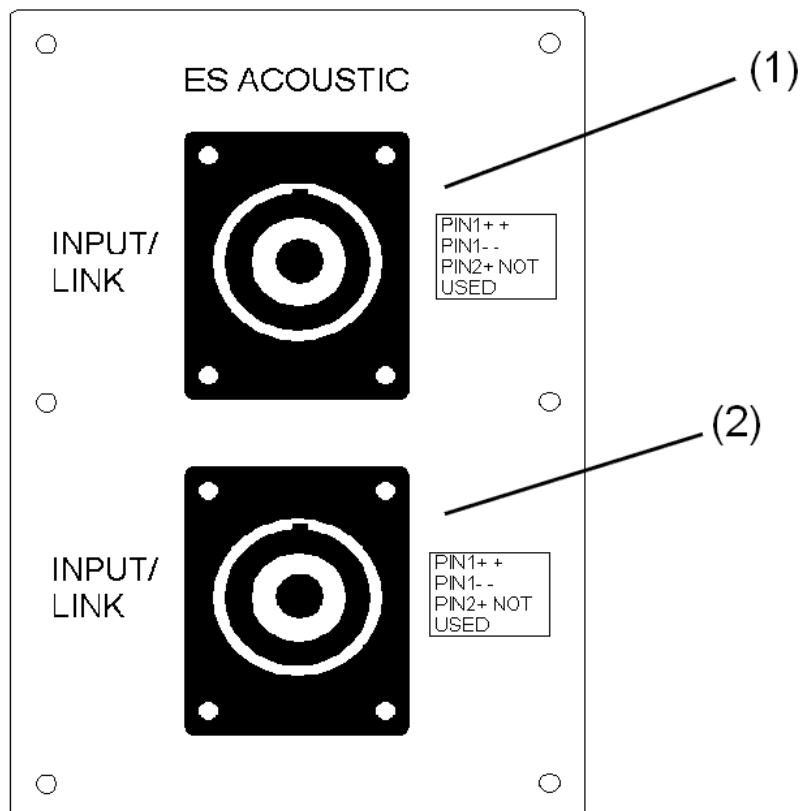


Рис. 5

Активная колонка полного диапазона для модели «ES 15LA»

- (1) Двухполюсный основной силовой выключатель.
- (2) Входной силовой разъем для подвода напряжения переменного тока с основным предохранителем.
- (3) Переключатель заземления.
- (4) Индикатор «Сеть» (Power) в виде синего светодиода; показывает включенное состояние.
- (5) Зеленый / красный светодиод «SIGN / COMP» (Сигнал / Компрессор).
- (6) Линейный выход (LINE OUT) при +4 дБ на соединителе «XLR».
- (7) Линейный вход (LINE IN) при +4 дБ на соединителе «COMBO».
- (8) Основной регулятор громкости (VOLUME) на усилителе мощности.
- (9) Регуляторы эквалайзера: Низкий / Средний / Высокий тон при +/- 6 дБ.
- (10) Регулятор усиления мощности (GAIN) для микрофона -10/-45 дБ.
- (11) «Вход микрофона» (MIC IN) на симметричном соединителе «XLR».

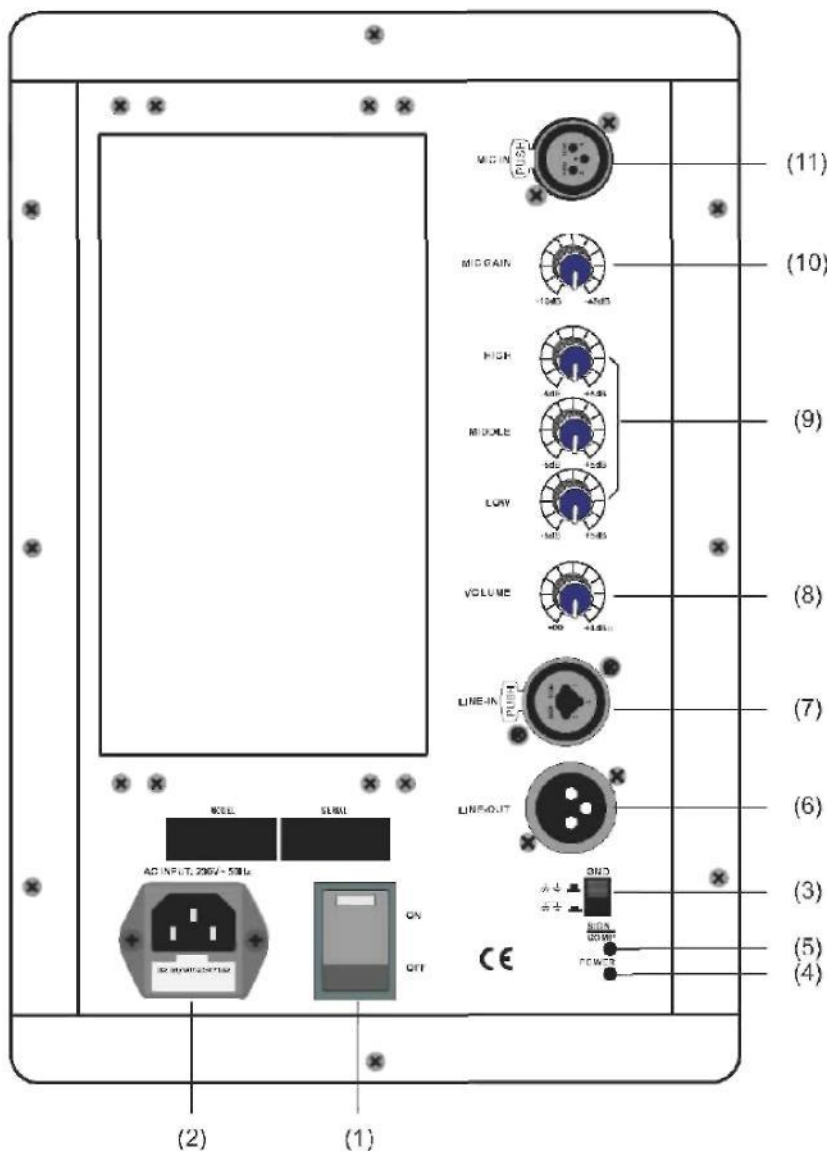


Рис. 6



ООО «ИНВАСК»

Адрес: 143406, Московская область, Красногорск, ул. Ленина, дом 3

Тел. (495) 565-0161 (многоканальный)

Факс (495) 565-0161, доб. 105

<http://www.invask.ru> e-mail: invask@invask.ru

Сервис-центр «ИНВАСК»

**Адрес: 143400, Московская область, Красногорск, Коммунальный
квартал, дом. 20**

Тел. (495) 563-8420, (495) 564-5228

e-mail: service@invask.ru